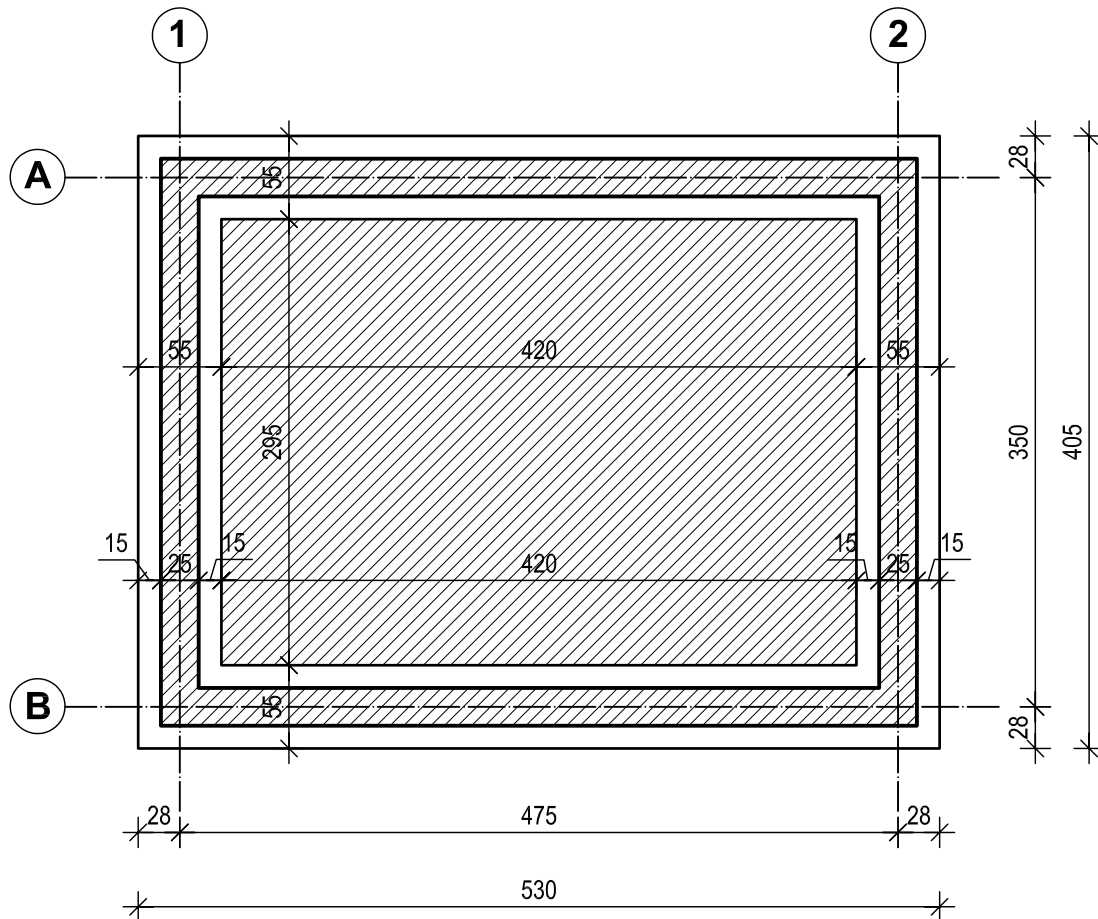


# RZUT FUNDAMENTÓW ŚMIETNIKA Skala 1:50



**ARCHIBIS** B.A.W. "ARCHIBIS" 25-339 Kielce ul. Zagórska 35/11  
tel/fax: (041)342-22-78; mail: biuro@archibis.pl

Temat	Projekt budowlany budynku mieszkalnego wielorodzinnego niepodpiwniczonego na działce nr ewid. 934/42 przy ul.Schinzla w Sandomierzu		
Projektant	mgr inż.arch. Kamil Biskup	SW-30/2006	
Opracował	mgr inż. Anna Filipiak		
Weryfikacja	mgr inż.arch. Marcin Stańczak	SW-12/2004	
Branża	ARCHITEKTURA		
Przedmiot rysunku	RZUT FUNDAMENTÓW ŚMIETNIKA		
Faza	Data	Skala	Nr rys.
P.B.	07.2008	1:50	18