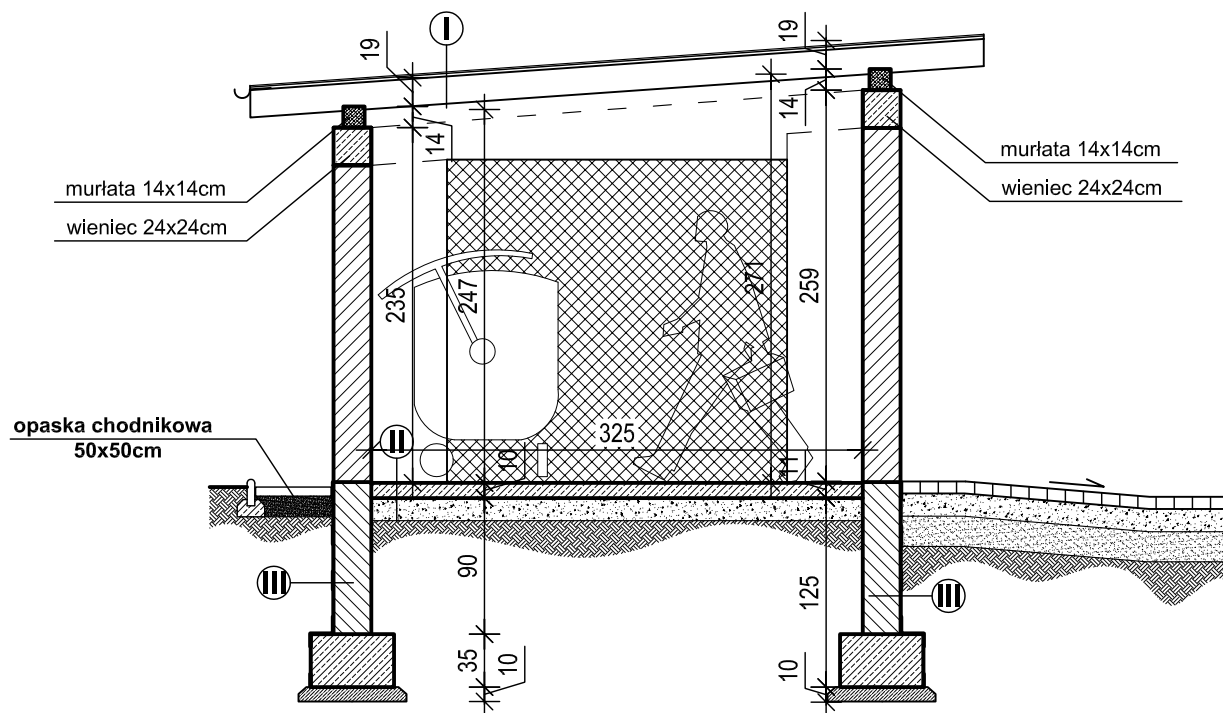


PRZEKRÓJ A-A ŚMIETNIKA

Skala 1:50



I
gont bitumiczny
deskowanie gr.2,5cm

II
wylewka betonowa zbrojona siatką z
oczkami 10x10cm gr. 12cm
B-15(wylewka zacierana)
III
grunt ustabilizowany gr. 15cm

III
styropian FS20 gr.2cm
izolacja przeciwwilgociowa
bitumiczna

ARCHIBIS B.A.W. "ARCHIBIS" 25-339 Kielce ul. Zagórska 35/11 tel/fax: (041)342-22-78; mail: biuro@archibis.pl			
Temat	Projekt budowlany budynku mieszkalnego wielorodzinnego niepodpiwniczonego na działce nr ewid. 934/42 przy ul.Schinzla w Sandomierzu		
Projektant	mgr inż.arch. Kamil Biskup	SW-30/2006	
Opracował	mgr inż. Anna Filipiak		
Weryfikacja	mgr inż.arch. Marcin Stańczak	SW-12/2004	
Branża	ARCHITEKTURA		
Przedmiot rysunku	PRZEKRÓJ A-A ŚMIETNIKA		
Faza	Data	Skala	Nr rys.
P.B.	07.2008	1:50	22